

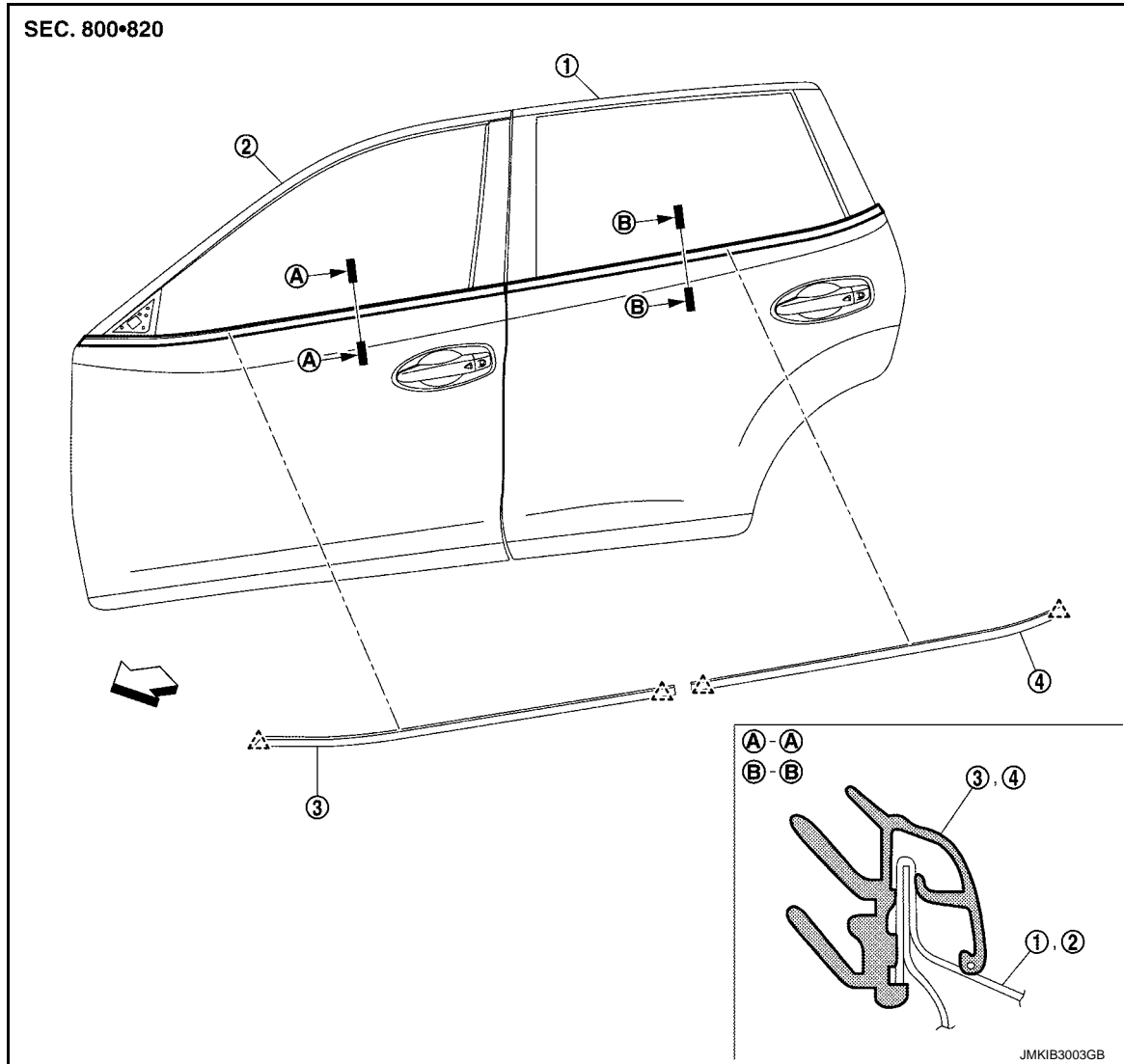
车门外侧嵌条

< 拆卸和安装 >

车门外侧嵌条

分解图

INFOID:000000010620423



① 后车门板

② 前车门板

③ 前车门外侧嵌条

④ 后车门外侧嵌条

△ : 棘爪

⇐ : 车头方向

车门外侧嵌条

< 拆卸和安装 >

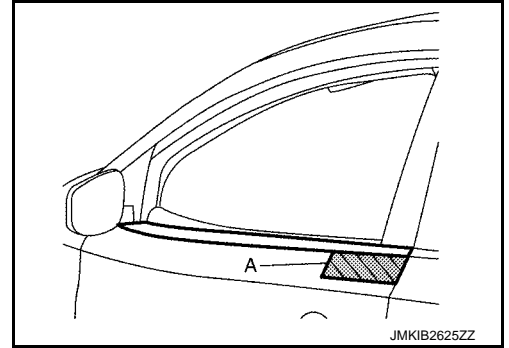
前车门外侧嵌条

前车门外侧嵌条：拆卸和安装

INFOID:000000010620424

拆卸


1. 拆下车门后视镜总成。请参见 [MIR-26, "车门后视镜总成：拆卸和安装"](#)。
2. 用保护带 (A) 保护零件以免受到损坏。

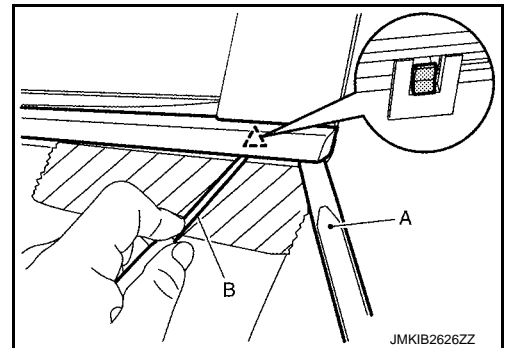


3. 用拆卸工具 (A) 和 (B) 分开前车门外侧嵌条后端的固定棘爪。

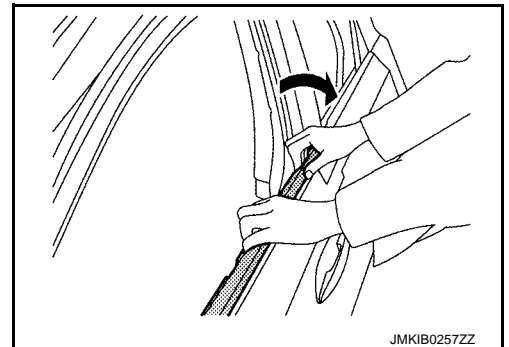
注意：

切勿过度用力拉起前车门外侧嵌条以防止损坏零件。

 : 棘爪



4. 朝图示箭头方向扭曲前车门外侧嵌条，然后抬起并拆下。



安装

按照与拆卸相反的顺序安装。

A
B
C
D
E
F
G
H
I
J
EXT
L
M
N
O
P

车门外侧嵌条

< 拆卸和安装 >

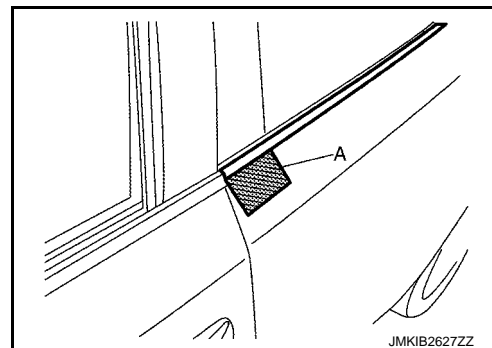
后车门外侧嵌条

后车门外侧嵌条：拆卸和安装

INFOID:000000010620425

拆卸


1. 拆下后车门玻璃。请参见 [GW-54, "后车门玻璃：拆卸和安装"](#)。
2. 用保护带 (A) 保护零件以免受到损坏。

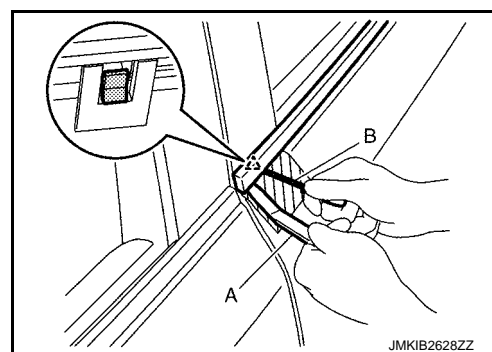


3. 用拆卸工具 (A) 和 (B) 分开后车门外侧嵌条前后端的固定棘爪。

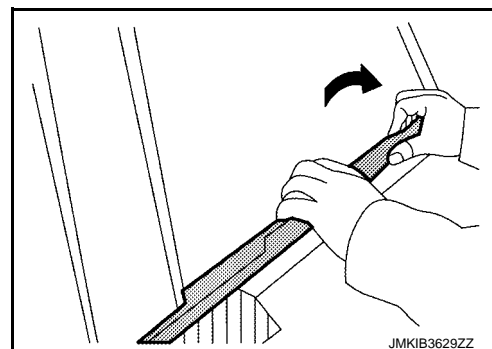
注意：

切勿过度用力拉起后车门外侧嵌条以防止损坏零件。

 : 棘爪



4. 朝图示箭头方向扭曲后车门外侧嵌条，然后抬起并拆下。



安装

按照与拆卸相反的顺序安装。